

# 企業展示（小小間）、書籍・カタログ展示募集要項

## 1 商業展示・書籍・カタログ展示について

### 1 募集数（予定）

小間種類	出展料	募集数（小間）
商業展示 小小間（W1800×D1200×H2100）	220,000円（税込）	50小間
書籍・カタログ展示※（W1800×D900）	55,000円（税込）	6本

※パネルや机上カタログ等の陳列のみが出来る展示小間で、説明要員派遣の必要はありませんが、パネルの設置やカタログ等の展示、補充等は各社の責任の下、お願いします。

### 2 展示会場：ビッグパレットふくしま 多目的展示ホール（予定）

### 3 基礎小間仕様（予定）（書籍・カタログ展示を除く）

展示机サイズ：W1800mm×D600mm×H700mm ×1本

パネルサイズ：W1800mm×H2100mm

社名板：W900mm×H300mm（黒色／株式会社等表示は(株)で統一）

電源コンセント：2口コンセント1個、電力500W（指定以上の電源は別途有料）

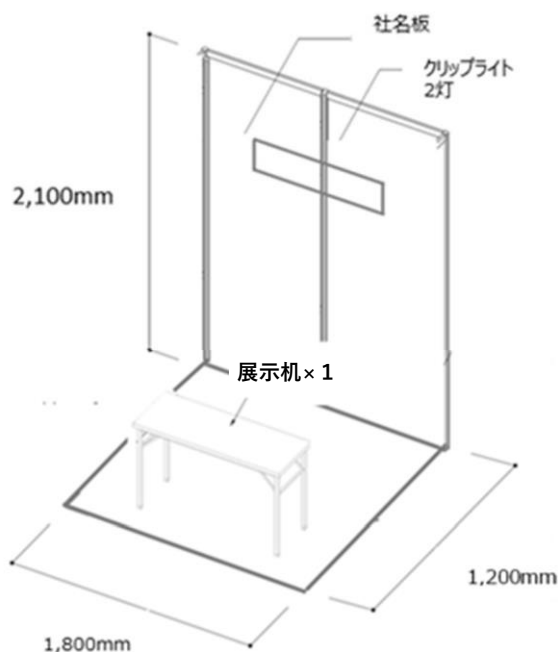
クリップライト：2灯

※ 出展小間の配置、搬入出～展示の時間は申込締切後、主催者にて決定いたします。

※ 電源利用、特別装飾などご希望の場合は別途オプション申込となります。

詳細は申込締切後にご案内させていただきます。

### 【イメージ図】



## 2 お申込みについて

- 1 申込方法：「出展申込書」にご記入の上、メールまたはFAXにてお送りください。
- 2 申込先：日本顕微鏡学会第78回学術講演会 運営事務局 近畿日本ツーリスト株式会社 郡山支店  
〒963-8004 福島県郡山市中町5-1 日本生命郡山中町ビル5F  
TEL:024-923-1250 FAX:024-923-1297  
E-mail: koriyama@or.knt-th.co.jp

- 3 申込締切：**2022年2月10日（木）**

※ただし、スペースに限りがございますので満杯になり次第締切らせて頂きます。

※予定展示小間数に達しない場合は申込締切を延長することもありますので上記事務局までお問合せください。

- 4 取 消：申込書の提出後は、主催者が不可抗力と認めた場合以外、取消はいたしかねます。  
やむを得ず出展の取消や内容変更を行う際は、その理由を明記した文書を提出して了承を得てください。

なお、出展社の都合による申込み取消の場合は以下のキャンセル料を申し受けます。

**2022年2月10日（木）まで 申込料金の50%、2月11日（金）以降 100%**

※天災および感染症など不可抗力のために企業展示開催が困難となった場合には、その時点で既に発生している経費等を差し引いたうえで返金させて頂くか、未入金の場合はその時点で既に発生している経費等の請求書を発行させて頂きます。

- 5 その他：各出展物の管理は出展者が責任を負うものとし、盗難・紛失・損傷等について主催者は補償を含めた一切の責任を負いかねますので、ご了承ください。  
なお、企業展示にご協力下さいました企業様には参加証1枚、要旨集1冊をお渡しいたします。（懇親会へのご招待はございません）

FAX送付先：024-923-1297 もしくは  
 E-mail送付先：koriyama@or.knt-th.co.jp  
 (日本顕微鏡学会第78回学術講演会 運営事務局宛)

申込締切：2022年2月10日(木)

**企業展示(小間)・書籍・カタログ展示出展申込書**

申込日： 年 月 日 ( )

1、お申込者名(該当する欄にご記入ください)

会社名			
部署			
ご担当者氏名	(ふりがな)		
所在地	〒 ※上記住所及びご担当者様宛に請求書等をお送りいたします。		
TEL		FAX	
E-mail			

2、お申込内容※希望スペース(小間)数・金額を御記入ください。

申込小間数	小小間 ( ) 小間 [220,000円(税込)/小間] 書籍・カタログ展示 机 ( ) 本 [55,000円(税込)/本]
使用電力	無 / 有 <input type="checkbox"/> 100V <input type="checkbox"/> 200V (单相・三相) 電力 ( ) W ※500Wを超える電源利用については別途有料となりますので使用の場合にはご記入ください。
特別装飾	無 / 有

3、展示内容

出展内容を具体的にご記入ください。(品名・数量・重さ等)

日本顕微鏡学会第78回学術講演会 運営事務局 近畿日本ツーリスト株式会社 郡山支店  
 〒963-8004 福島県郡山市中町5-1 日本生命郡山中町ビル5F  
 TEL:024-923-1250 FAX:024-923-1297  
 E-mail:koriyama@or.knt-th.co.jp